

### PROCEDIMIENTO DE INSTALACION



**1** Fije el cabezal sobre la seccion de la pared.



**2** Fije el largueros de bisagra sobre la seccion de la pared.



**3** Fije el largueros punzonado sobre la seccion de pared.



**4** Hale hacia abajo el cabezal. Fije bisagras y cuelgue la puerta.



**5** Aplique los sujetadores empezando por la parte superior del largueros de bisagra.



**6** Inserte el esquinero en ángulo en el chambranas del cabezal.



**7** Encaje a presión el chambranas del cabezal.



**8** Deslice el chambranas del largueros lateral en el esquinero. Alinee con los sujetadores del largueros y encaje a presión.

- 1** Coloque el cabezal sobre la sección de pared, centralizando el cabezal en la abertura (Fig 1).
- 2** Sujete el largueros de bisagra en ángulo, deslice el largueros sobre la abertura, posicionando la parte que cierra la puerta entre el largueros de con pestaña y el largueros con cierre de puerta. Presione el largo completo del largueros sobre la apertura. Si el ancho de la pared es demasiado, rote el largueros levemente mientras le aplica presión (Fig 2).
- 3** Repita los pasos en la Fig 2 para instalar el largueros de cerradura. (Fig 3)
- 4** Hale hacia abajo firmemente el cabezal hasta que los largueros laterales descansen en el piso. Si aun el piso no ha sido terminado, coloque un pedazo de madera como cuña que iguale el espesor del tipo de suelo terminado debajo de los largueros (Fig. 4). **NO FIJE AUN EL MARCO**
- 5** Instale la puerta y ajuste el marco utilizando la puerta como plantilla. Ajuste el marco a la puerta para que haya igualdad de espacio sobrante entre la parte superior y los lados de la puerta que equivalgan entre 1/16" - 1/8" (2-3) (Fig 5) Vea pag. 2 para lista de sujetadores. Para aplicaciones de chambranas de madera use instrucciones correspondientes (Page 3).  
Para aplicaciones de chambranas Acero, Aluminio o Acero Colonial S56 proceda con los pasos 6, 7, y 8 siguientes (Fig. 11, Page 3).
- 6** Antes de aplicar el chambranas, asegúrese de que todos los sujetadores del chambranas están tocando la superficie de la pared (Fig. 9, Page

2) para asegurar una instalación ajustada del chambranas a la pared. Deslice los esquineros de ángulo en el chambranas del cabezal para que los bordes estén acomodados en los canales del chambranas (Fig 6).

- 7** Posicione el chambranas del cabezal de tal manera que ambas puntas estén a igual distancia de la cara del largueros, entonces asegure el borde del chambranas sobre el sujetador superior. Encaje a presión en dirección hacia abajo sobre el sujetador inferior (Fig. 7).

- 8** Deslice el chambranas del largueros a un ángulo leve de tal manera que los bordes encajen seguramente en el canal del chambranas. Empuje hacia arriba para alcanzar el corte en ángulo y entonces verifique que haya un acomodo ajustado. Ajuste el chambranas del cabezal hacia la izquierda o derecha o empuje hacia arriba los lados para ajustar el corte en ángulo. Asegure la orilla del chambranas sobre de el sujetador de afuera, empujando el chambrana hacia adentro.

**NOTA:** En chambranas S56, aplique una leve presión en la orilla de afuera del Cubre faltas hacia la abertura de la puerta. Las orillas interiores del chambranas se deslizaran sobre el sujetador restante.

**PARA REMOVER EL CHAMBRANAS.** Use un destornillador común pequeño con punta plana o un cuchillo de esparcir macilla. Empezce en la parte de abajo del chambranas del pasta en la parte de adentro del marco. Suavemente inserte la punta del destornillador entre el chambranas y la pierna del marco. Despacio trabaje el destornillador hacia arriba del chambranas hasta el prim-

er corte de lanza. Rote el destornillador en contra de las manecillas del reloj; el chambranas se desprenderá de dentro de la curva de lanza. Repita este procedimiento con los cortes de lanza restantes. Después que todos los cortes de lanza interior hayan sido despegados, suavemente saque el chambranas de abajo del corte de lanza exterior y remueva.

#### REQUISITOS PARA LA INSTALACION DE PRODUCTOS ESPECIALES

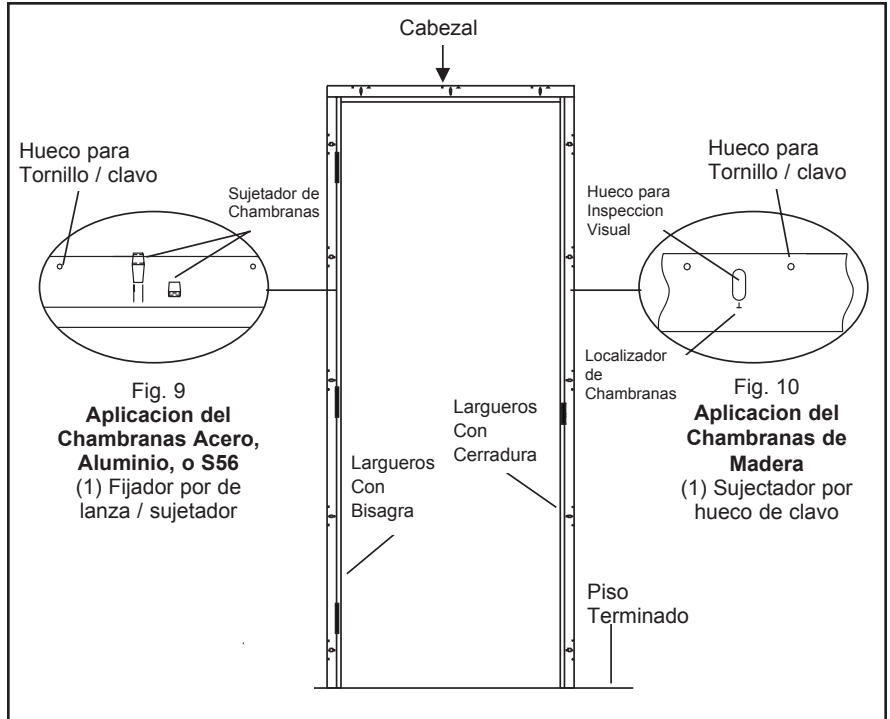
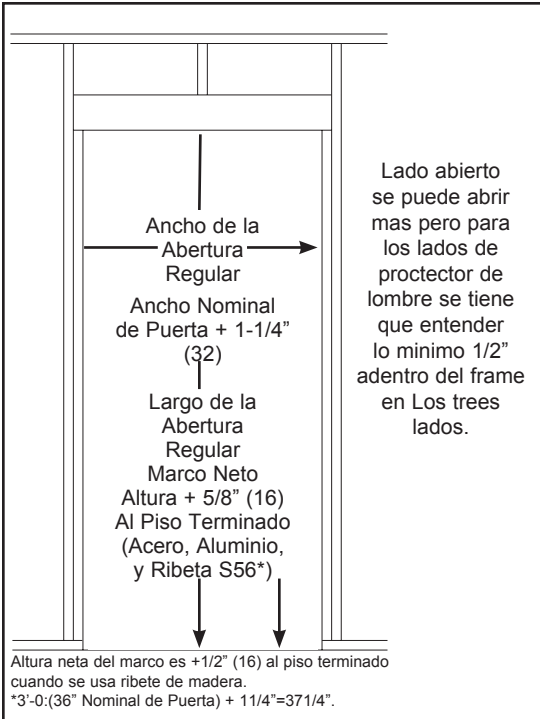
**PINTURA:** Unidades con capa de pintura primarie deben ser pintadas dentro de 30 (treinta) días con un esmalte a base de aceite (recomendado) o una de alta calidad con base de agua látex. Un inhibidor de moho se debe usar cuando utilice pintura a base de agua látex. Consulte la fabrica.

#### INSTRUCCIONES DETALLADAS PARA PINTAR:

(1) Limpie con un paño mojado en una solución suave de limpiador abrasivo. Enjuague bien y seque completamente. (2) Use una pintura de alta calidad para interior o exterior (dependiendo del uso) para terminar el marco. Aplique la pintura cuando la temperatura esté sobre 50° F y la humedad sea menor de 90%. (3) **NO PINTE EL SELLO AISLANTE.** (El sello aislante Kerf puede ser removido temporeramente para pintar.) Consulte con la planta manufacturera.

**SELLO AISLANTE:** Es recomendado para tales productos como Ultra o Pemko que comprimen a un máximo de 1/16" (2). EL NO cumplir con estos requisitos PODRIA resultar en que se trabe la bisagra.

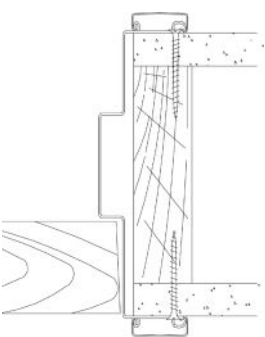
# PROCEDIMIENTO PARA ASEGURAR EL MARCO REDIFRAME®



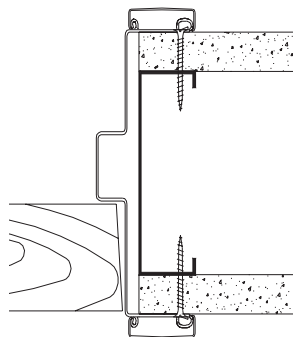
**NOTA ANTES DE SUJETAR:** Determine cuales son los herrajes y refuerzos a utilizarse (umbral, cierra puertas, etc.). Asegúrese de que el marco no esté torcido.

**NOTA: EN MARCOS CON TASA A PRUEBA DE FUEGO,** los sujetadores deben un mínimo de 1/2" (13) mas largo que el espesor de la pared de piedra seca o revestimiento aplicado al poste.

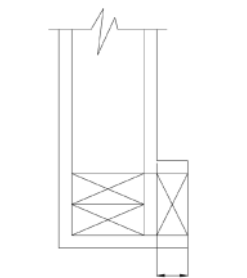
- 1 PARA ASEGURAR EL INTRADOS DE BISAGRA:** Proceda hacia abajo desde la punta superior del largueros de bisagra. Aplique un (1) sujetador por corte de lanza/hueco para clavo.
- 2 PARA ASEGURAR EL CABEZAL:** Asegure el cabezal sobre el largueros de bisagra y proceda hacia largueros de cerradura. Aplique un (1) sujetador por corte de lanza/hueco para clavo.
- 3 PARA ASEGURAR INTRADOS CON OFICIO PARA CERRADURA:** Proceda hacia abajo desde la punta superior del largueros. Aplique un (1) sujetador por corte de lanza/ hueco para clavo.



Construcción de Pared:  
**Poste de Madera/ Piedra Seca**  
Sujetadores Recomendados:  
**1-1/4" (32) (min.)**  
**Tornillos de Piedra Seca**  
**Estrías separadas O clavo común 8D**

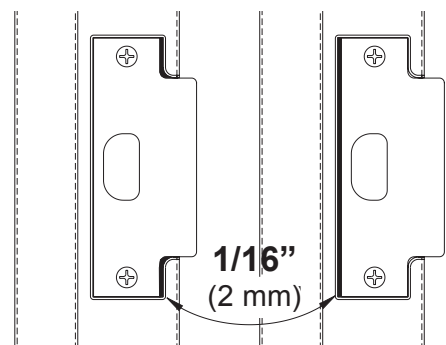


Construcción de Pare  
**Postes de Metal/Piedra Seca**  
Sujetadores Recomendados:  
**1-1/4" (32) (min.) Tipo "S"**  
**Tornillos Auto-penetrantes de forma de trompeta**



**Minimo Para Pared de Poste-Ancho del Chambranas + 1/2" (13)**  
**Pared de Postes**  
Ejemplo:  
**Chambranas de Aluminio y Acero**  
1-1/2" (38) + 1/2" (13) = 2" (50.8)  
**Chambranas S56**  
2-1/4" (57) + 1/2" (13) = 2-3/4" (70)

## PLACA DE CERRADURA ASA AJUSTABLE Y PRE-ACU—ADA



- Afloje los tornillos
- Ajuste orificio de cerradura – La placa para la cerradura puede ser movida un 1/16" (2) horizontalmente para acomodar la posición del orificio de la cerradura.
- Apriete los tornillos nuevamente
- No haya roce en la placa de la cerradura

# INSTRUCCIONES PARA CHAMBRANAS

## CHAMBRANAS DE MADERA

(Refiérase a Fig. 10, Pg. 2):

- 1 Un localizador de chambranas en forma de "T" se encuentra aproximadamente 1/4" (6) del borde interior de la abertura del marco y centralizado con el hueco visual. (Fig 10, Pag 2). Alinee el borde del chambranas de madera para que casi cubra el localizador "T" en el cabezal e largueros.
- 2 Posicione el clavo aproximadamente 1/2" (1) del borde del chambranas y centralice con el localizador "T".
- 3 Asegure el chambranas simplemente llevando los clavos a nivel ras con el chambranas.

**VEA PAGINA 1 (PASOS 6, 7 & 8) PARA INSTRUCCIONES DE ACERO, ALUMINIO Y S56.**

### REQUISITOS DE PRESION POSITIVA:

Puertas categoría "A": No se requiere sellante de borde adicional.

Puertas categoría "B": Se requiere sellante de categoría "G" adicional según las instrucciones de instalación del sello de borde.

**LA MARCA "S" ES VALIDA SOLAMENTE SI EL SELLO DE CONTROL DE CORRIENTE DE AIRE DE CATEGORIA "H" ES APLICADO.**

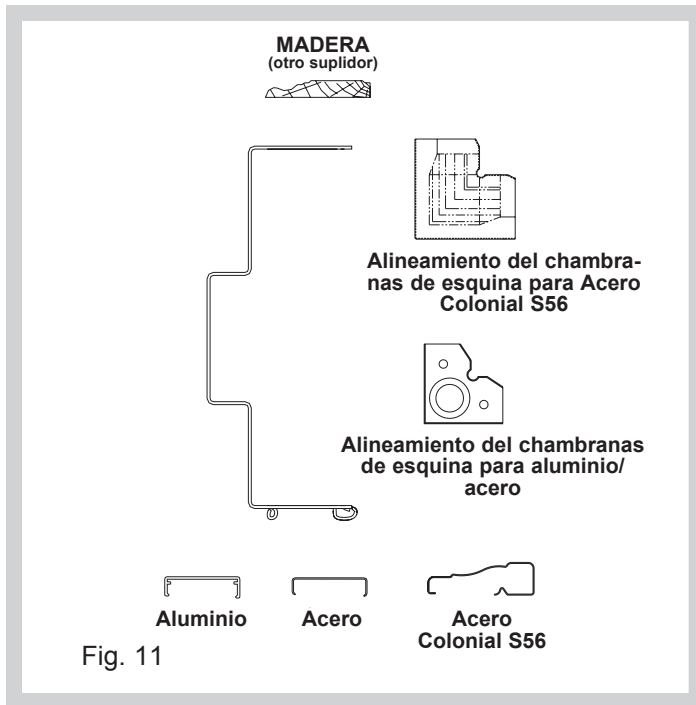


Fig. 11

# INSTALACION DEL REFUERZO DEL CIERRA PUERTAS REGULAR

- 1 Posicione el refuerzo del cierra puertas regular en la parte del cabezal donde la zapata del cierra puertas va a ser montada. (Fig. 12).
- 2 Monte el refuerzo parejo con la cara del cabezal.
- 3 Taladre 3/16" (5) huecos pilotos en el cabezal a través de los hueco premarcados en el refuerzo y asegure con 1-1/4" (32) tornillos "Tipo S" forma de trompeta auto penetrantes.
- 4 Instale el chambranas del cabezal.
- 5 Posicione la zapata del cierra puertas en el marco y perforo agujeros pilotos a través del chambranas y el refuerzo del cierra puertas.
- 6 Aterraje los agujeros según las instrucciones de instalar el brazo mecánico.
- 7 Asegure la zapata del cierra puertas al marco.

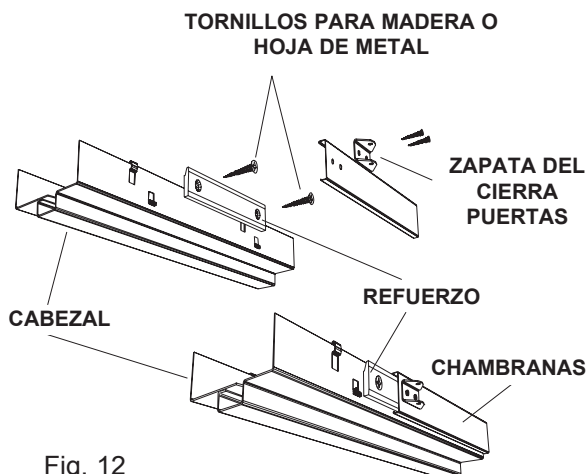
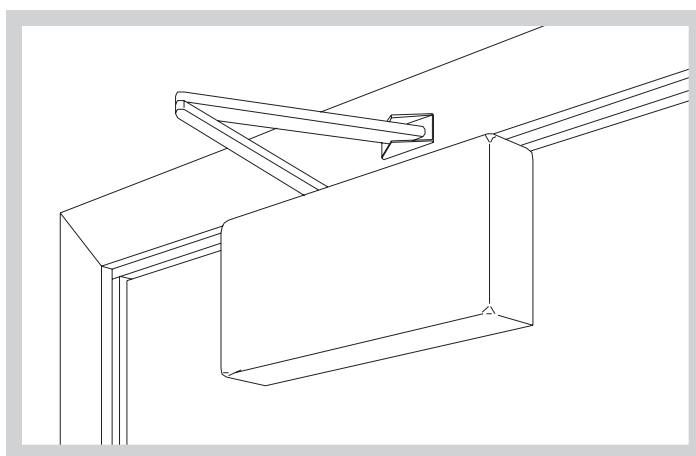


Fig. 12

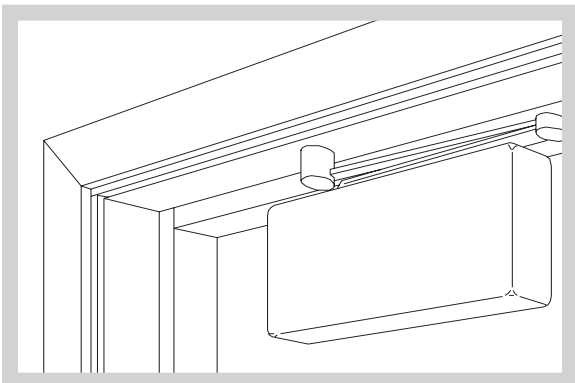
Warnock Hersey



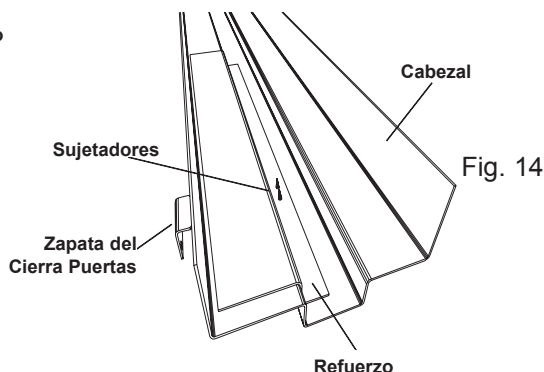
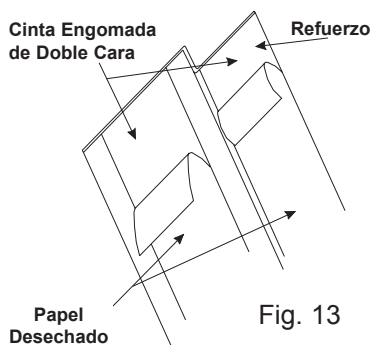
### MARCOS ENUMERADOS

REFUERZOS DE EL CERRADOR SON OPCIONALES. SI NO SE USA REFUERZO, UN PERNO QUE ATRAVIESE SE REQUIERE SER UTILIZADO.

# INSTALACION DEL REFUERZO DEL CIERRA PUERTAS PARALELO



- 1 Limpie con solvente el área del cabezal donde el refuerzo del cierra puertas paralelo va a ser instalado.
- 2 Exponga la cinta engomada de doble cara removiendo el papel trasero en dos pedazos (Fig 13) y presione en posición para asegurar la manga al cabezal (Fig 14).
- 3 Taladre y atornille a través del marco y el refuerzo para la conexión de los herrajes (Fig 17).
- 4 Instale el marco y la puerta de manera convencional.



**ADVERTENCIA**  
LA MANGA DE REFUEZO DEL BRAZO PARALELO DEL CIERRA PUERTAS TIENE QUE ESTAR CONECTADO ANTES DE INSTALAR EL MARCO DE LA PUERTA.

# INSTALACION DEL REFUEZO DEL BORDE DE SALIDA

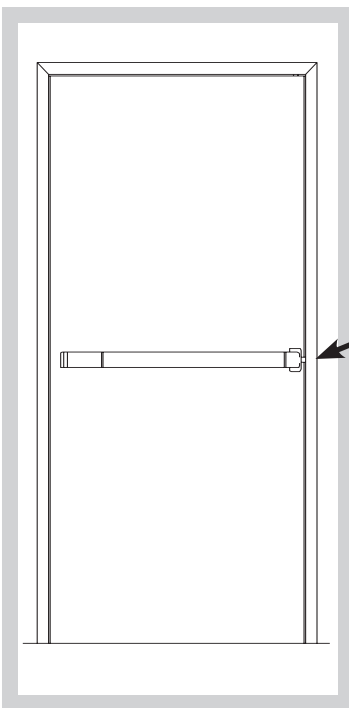
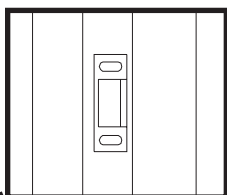
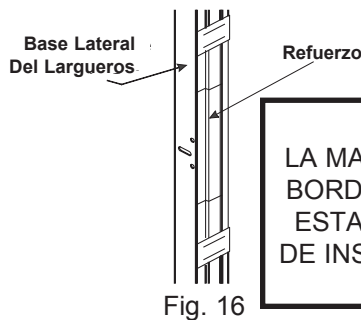
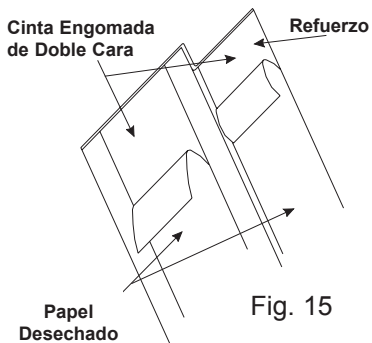


Fig. 17  
Acuñado de la superficie



- 1 Limpie con solvente el área general donde el Refuerzo del Borde de Salida va a ser instalado en el largueros.
- 2 Remueva el papel de la cinta adhesiva en dos pedazos (Fig. 15) y presione en posición para asegurar la manga al marco (Fig 16).
- 3 Taladre y atornille a través del marco y refuerzo para conexión de los herrajes.
- 4 Instale el marco y la puerta de manera convencional.



**ADVERTENCIA**  
LA MANGA DE REFUEZO DEL BORDE DE SALIDA TIENE QUE ESTAR CONECTADAS ANTES DE INSTALAR EL MARCO DE LA PUERTA.

Todos los incrementos se enseñan en (paréntesis) milímetros a menos que se indique. Dimensiones imperiales y métricas puede que no sean equivalentes.

1101 Technology Drive | Dothan, Alabama 36303  
800.633.7553 | 334.794.9184 fax  
www.dunbarton.com | sales@dunbarton.com



Escanea para ir directamente a vídeos de instalación  
Página web.